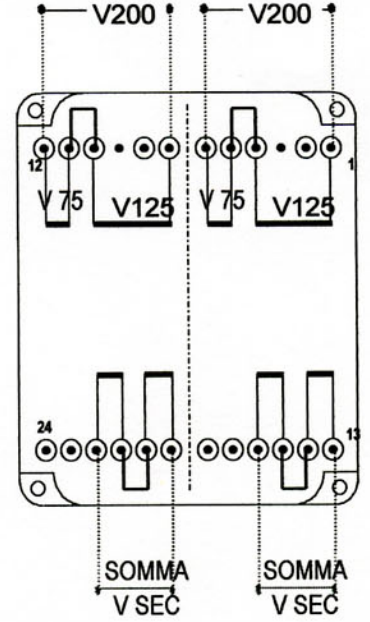
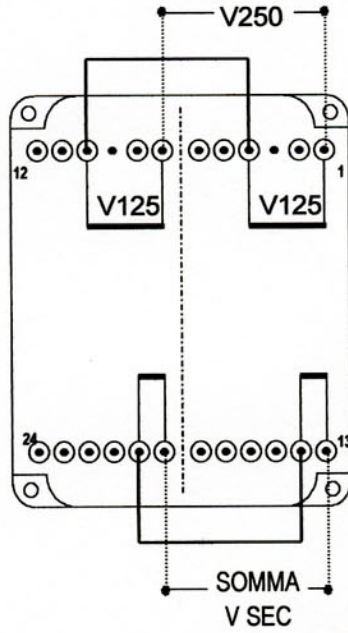
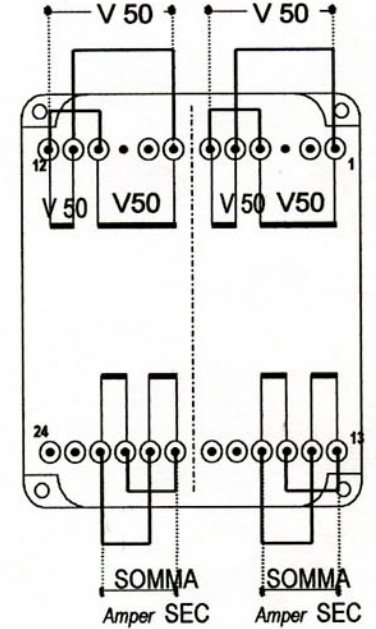
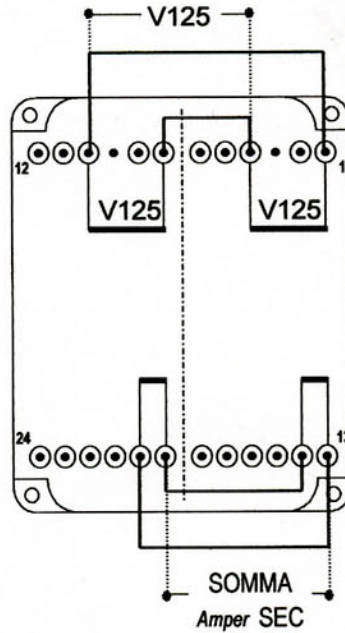


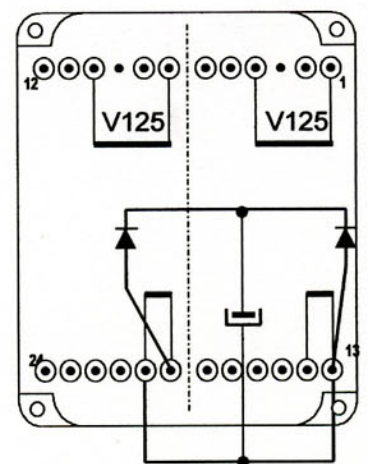
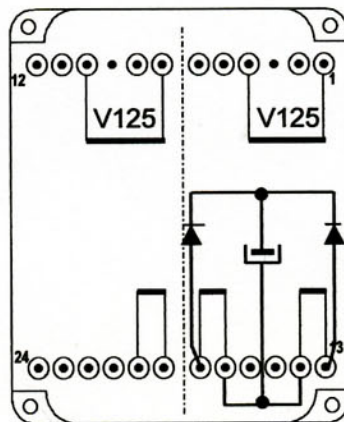
**COLLEGAMENTI  
IN SERIE**



**COLLEGAMENTI  
IN PARALLELO**



**COLLEGAMENTI  
IN CONTROFASE**



ED	DATA	EMESSO	APPROVATO	MODIFICHE/NOTE
01	16/07/03	GA	GE	COLLEGAMENTI CONTROFASE